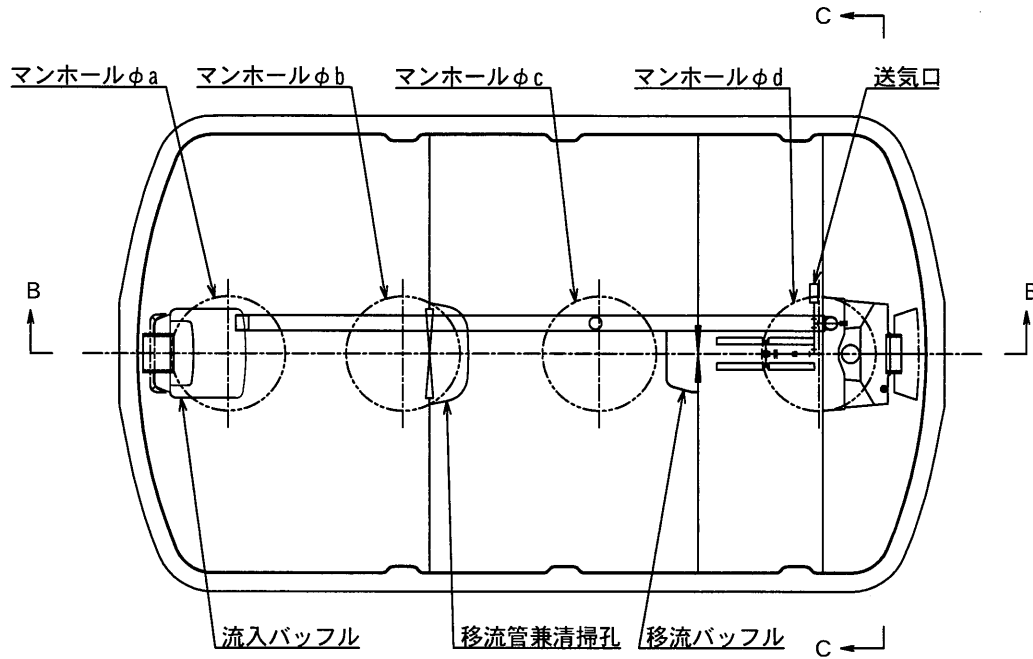


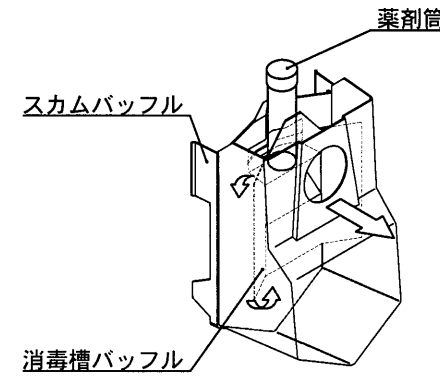
型式適合認定書別添仕様書及び図面

建築基準法施行令第35条第1項の大臣認定による担体流動循環方式
 【大臣認定番号（認定年月日）：DW3N-0157（平成27年8月31日）】

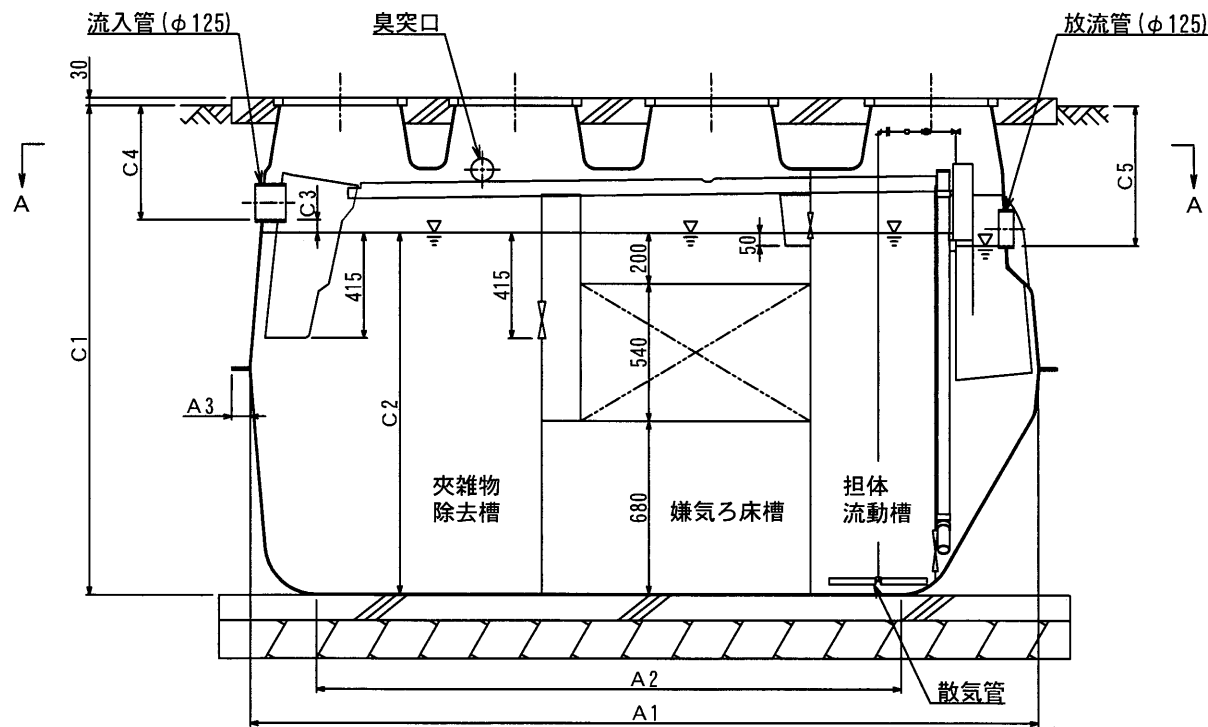
会社名	中衛工業株式会社 〒457-0021 愛知県名古屋南区鶴里町3-11 TEL052-811-8111				
型式	CHUEI OMII				
	-15型	-16型	-18型	-20型	-21型
型式適合認定番号	型01Cad0a 0154453	型01Cad0a 0164454	型01Cad0a 0184455	型01Cad0a 0204456	型01Cad0a 0214457
	認定年月日 平成28年3月4日				
放流水質	大臣認定による性能 : BOD 20mg/L以下 COD 30mg/L以下 T-N 20mg/L以下 SS 15mg/L以下				



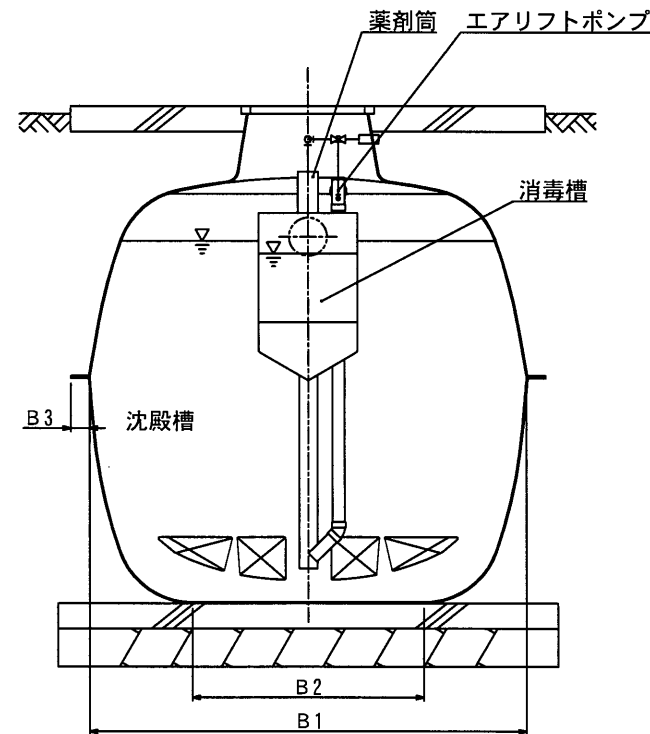
A-A 断面図



消毒槽立体図



B-B 断面図



C-C 断面図

仕様表		15	16	18	20	21	
槽の容量	処理対象人員	15	16	18	20	21	
	有効容量	夾雑物除去槽	2.366	2.366	2.366	2.366	2.366
		嫌気ろ床槽	2.372	2.372	2.372	2.372	2.372
		担体流動槽	1.082	1.082	1.082	1.082	1.082
		沈殿槽	0.481	0.481	0.481	0.481	0.481
		消毒槽	0.044	0.044	0.044	0.044	0.044
寸法		A1	3,105	3,105	3,105	3,105	3,105
	A2	2,300	2,300	2,300	2,300	2,300	
	A3	75	75	75	75	75	
	B1	1,720	1,720	1,720	1,720	1,720	
	B2	910	910	910	910	910	
	B3	75	75	75	75	75	
	C1	1,920	1,920	1,920	1,920	1,920	
	C2	1,420	1,420	1,420	1,420	1,420	
	C3	50	50	50	50	50	
	C4	450	450	450	450	450	
	C5	550	550	550	550	550	
	a	450	450	450	450	450	
	b	450	450	450	450	450	
	c	450	450	450	450	450	
	d	450	450	450	450	450	
材料・材質及び機械設備の仕様	主体	材質 FRP					
	仕切板	板厚 板厚4.0~7.0					
	ろ材	材質	FRP				
		形状	骨格様球状				
		比表面積	PPまたはPE 66 m ² /m ³ 以上				
	担体	充填率(%)	40				
		形状	スポンジ状立方体				
		材質	PU				
		外形寸法	20×20×20				
	散気管	比表面積	300 m ² /m ³ 以上				
充填率(%)		32	34	38	43	45	
送風機	材質	PP、PE、ABSまたはPVC					
	長さ	180×4					
流入管	型式	電磁ダイアフラム式または電磁フリーピストン式又はロータリー式					
	吐出風量(L/分)	150以上					
マンホール	材質	PVC					
	内径	125					
マンホール	材質	プラスチック(PP/FRP)又は鋳鉄					
	内径×個数	450×4					

注) 寸法の単位はmm、容量の単位はm³とする。

特記事項
 振動、騒音、防虫、防臭対策は必要に応じて行う。
 流入、設置条件によりオプション槽を組み合わせる。