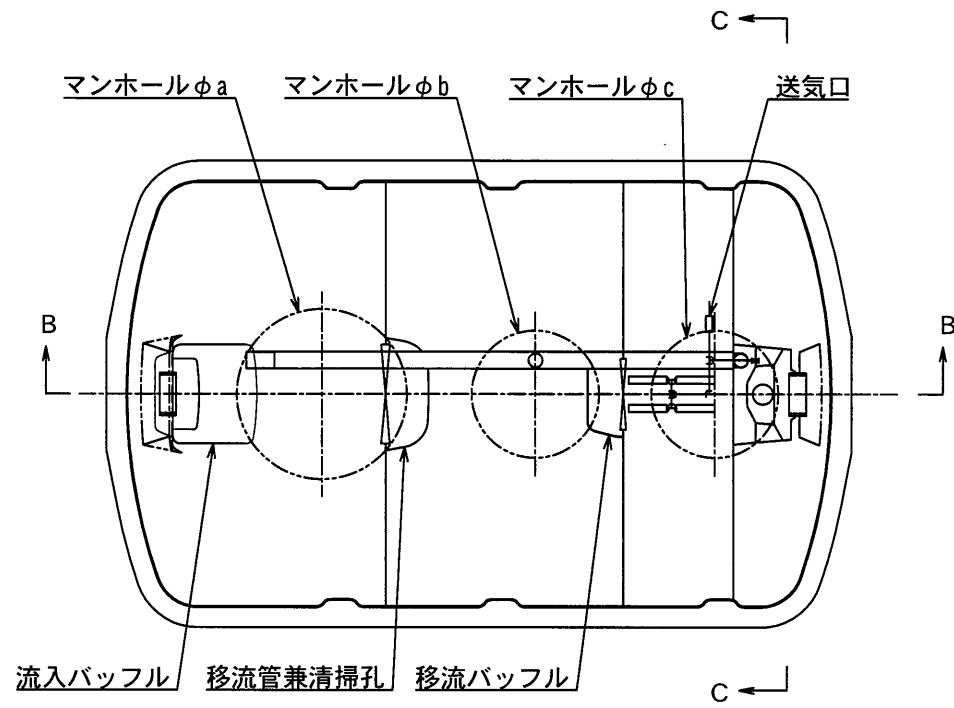
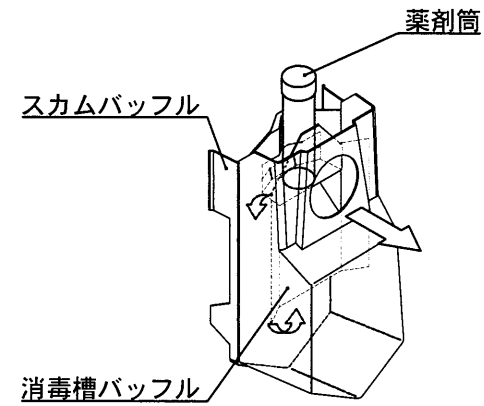


型式適合認定書別添仕様書及び図面

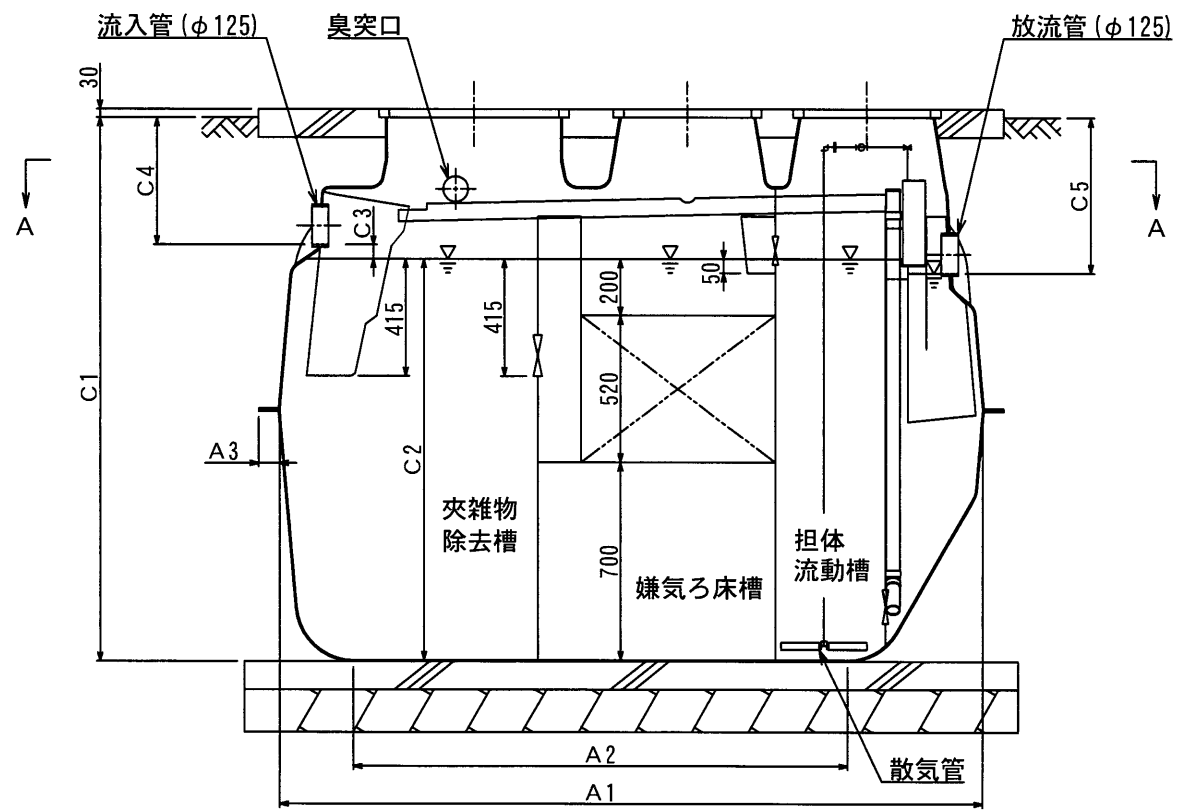
建築基準法施行令第35条第1項の大臣認定による担体流動循環方式
【大臣認定番号（認定年月日）：DW3N-0157（平成27年8月31日）】



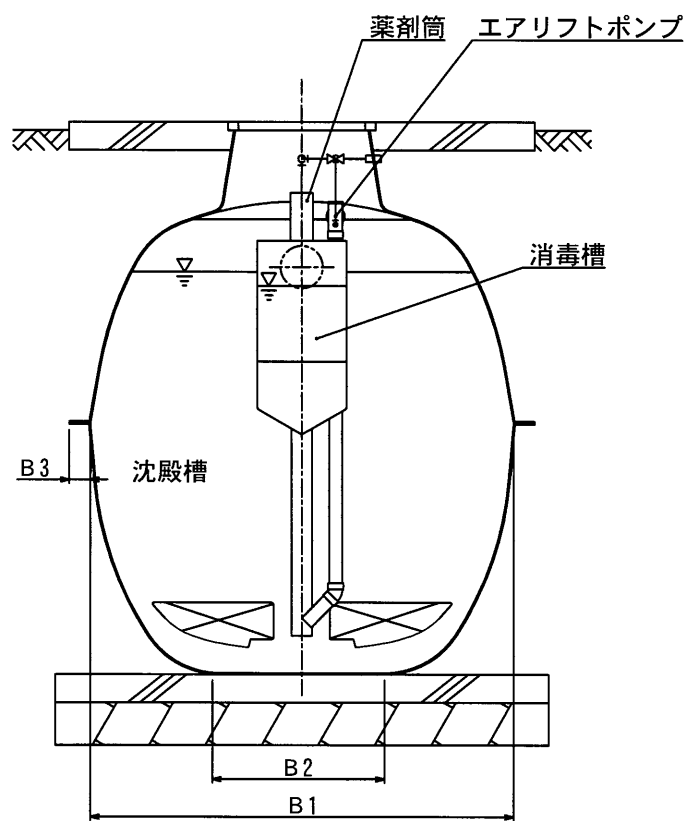
A-A 断面図



消毒槽立体図



B-B 断面図



C-C 断面図

会社名	中衛工業株式会社 〒457-0021 愛知県名古屋南区鶴里町3-11 TEL052-811-8111			
型式	CHUE I	OM II		
型式適合認定番号	-12型 型01Cad0a 0124451	-14型 型01Cad0a 0144452		
認定年月日	平成28年3月4日			
放流水質	大臣認定による性能： BOD 20mg/L以下 COD 30mg/L以下 T-N 20mg/L以下 SS 15mg/L以下			
仕 様 表				
処理対象人員	12	14		
槽の有効容量	夾雑物除去槽	1.576	1.576	
	嫌気ろ床槽	1.580	1.580	
	担体流動槽	0.727	0.727	
	沈殿槽	0.384	0.384	
	消毒槽	0.030	0.030	
	槽の容量及び寸法	A1	2,490	2,490
A2		1,750	1,750	
A3		75	75	
B1		1,500	1,500	
B2		580	580	
B3		75	75	
C1		1,920	1,920	
C2		1,420	1,420	
C3		50	50	
C4		450	450	
C5		550	550	
a		600	600	
b		450	450	
c		450	450	
材料・材質及び機械設備の仕様	く体	材 質	FRP	
		板 厚	板厚4.0~7.0	
	仕切板	材 質	FRP	
		板 厚	板厚3.0~9.5	
	ろ材	形 状	骨格様球状	
		材 質	PPまたはPE	
		比表面積	66 m ² /m ³ 以上	
	担体	充填率(%)	40	
		形 状	スポンジ状立方体	
		材 質	PU	
		外形寸法	20×20×20	
	散気管	比表面積	300 m ² /m ³ 以上	
		充填率(%)	38	45
	送風機	材 質	PP、PE、ABSまたはPVC	
長 さ		135×4		
流入管	型 式	電磁ダイヤフラム式または電磁フリーピストン式又はロータリー式		
	吐出風量(L/分)	100以上		
マンホール	材 質	PVC		
	内 径	125		
マンホール	材 質	プラスチック(PP/FRP)または鋳鉄		
	内 径 × 個 数	450×2 600×1		
特記事項	注) 寸法の単位はmm、容量の単位はm ³ とする。 振動、騒音、防虫、防臭対策は必要に応じて行う。 流入、設置条件によりオプション槽を組み合わせる。			