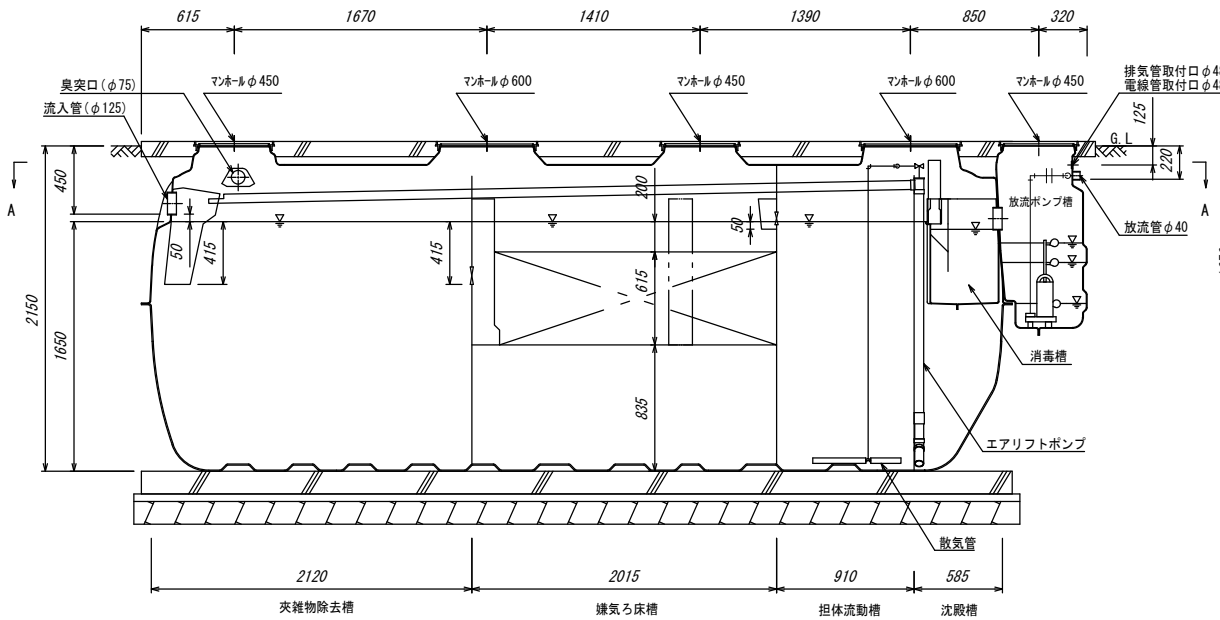


A-A断面図

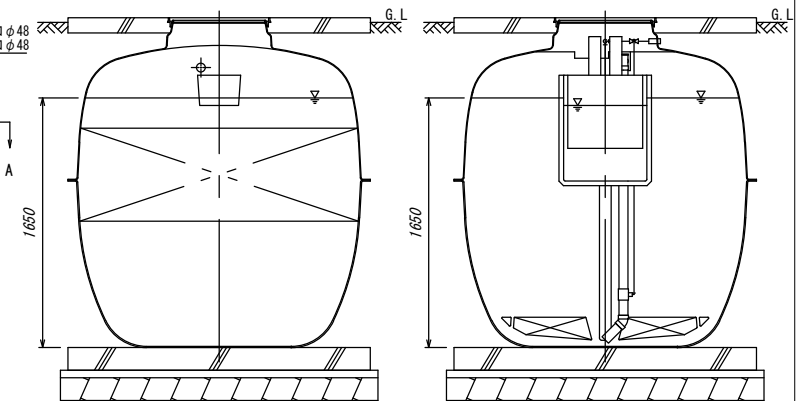
仕様表

|          |                                 |                    |                        |                      |        |
|----------|---------------------------------|--------------------|------------------------|----------------------|--------|
| 種類/型式    | 合併処理/OMⅡ-50(P)型                 |                    | 有効容量 (m <sup>3</sup> ) | 夾雑物除去槽               | 5.626  |
| 処理方式     | 建築基準法施行令第35条第1項の大臣認定による担体流動循環方式 |                    | 50人                    | 嫌気ろ床槽                | 5.626  |
|          |                                 |                    |                        | 担体流動槽                | 2.570  |
| 一人当り汚水量  | 0.2 m <sup>3</sup> /人・日         |                    | 14.973                 | 沈殿槽                  | 1.046  |
| 計画水量     | 10.0 m <sup>3</sup> /日          |                    |                        | 消毒槽                  | 0.105  |
| 流入水BOD濃度 | 200 mg/L                        | 流入水COD濃度           | 100 mg/L               | 総容量                  | 14.973 |
| 放流水BOD濃度 | 20 mg/L 以下                      | 放流水COD濃度           | 30 mg/L 以下             | 放流ポンプ槽容量             | 0.131  |
| BOD除去率   | 90%以上                           | COD除去率             | 70%以上                  |                      |        |
| 流入水T-N濃度 | 45 mg/L                         | 流入水SS濃度            | 160 mg/L               |                      |        |
| 放流水T-N濃度 | 20 mg/L 以下                      | 放流水SS濃度            | 15 mg/L 以下             |                      |        |
| T-N除去率   | 56%以上                           | SS除去率              | 91%以上                  |                      |        |
| 送風機      | 風量                              | 350L/分 (0.02MPa)   | 薬剤                     | イソシアヌール酸系塩素剤 (有機系)   |        |
|          | 仕様                              | 100V, 280/310W, 1台 |                        | φ70×200g×28錠 (最大保有量) |        |
| 放流ポンプ    | 80L/分×5m×0.15kW                 |                    | 自動交互運転                 |                      |        |
| マンホール    | φ450×3個, φ600×2個                |                    | 安全荷重500kg※             |                      |        |

※・普通乗用車より重いトラックなどの荷重のかかる場所には、適切な耐荷重マンホールカバー (安全荷重1500kg等) をご使用下さい。



B-B断面図



C-C断面図

D-D断面図

|          |                  |
|----------|------------------|
| 名称       | 小型合併処理浄化槽        |
| 型式       | CHUEI OMⅡ-50(P)型 |
| 人槽       | 50人槽             |
| 中衛工業株式会社 |                  |