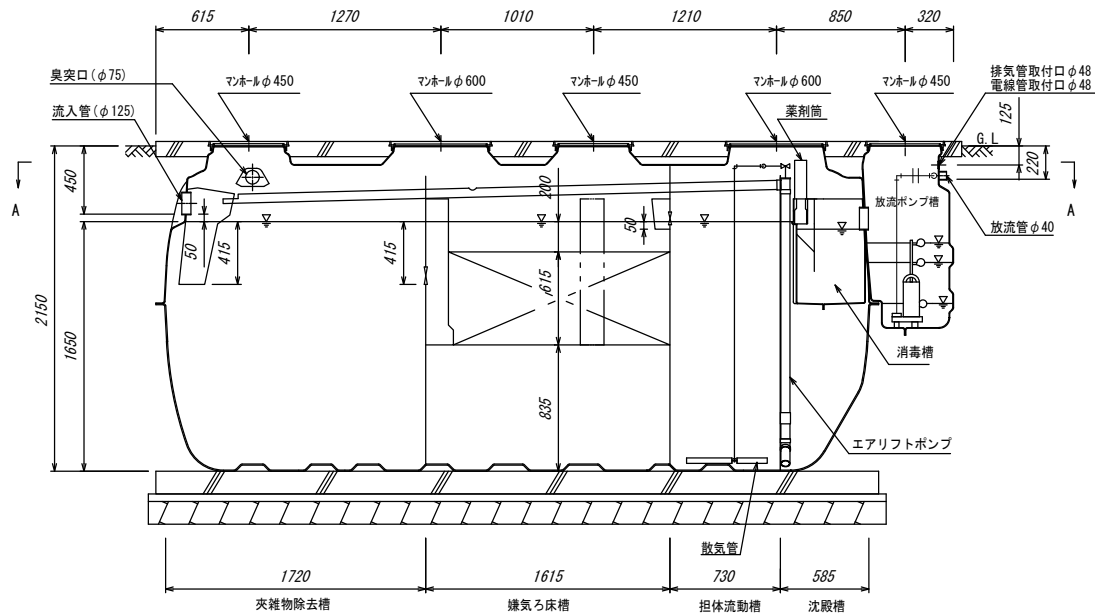
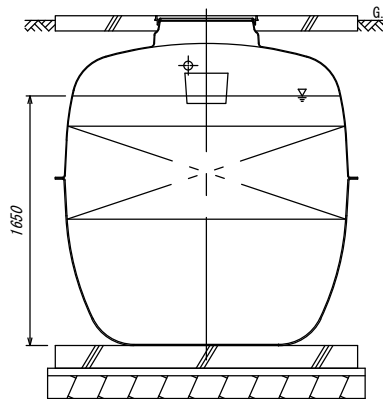


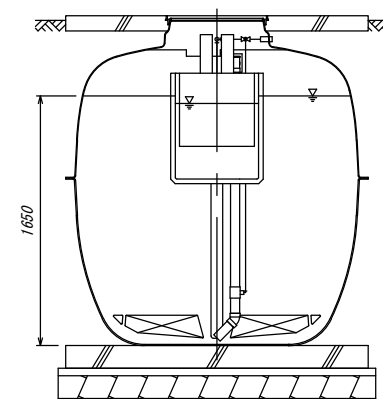
A-A断面図



B-B断面図



C-C断面図



D-D断面図

仕様表

種類/型式	合併処理/OMII-40(P)型		有効容量 (m ³)	夾雑物除去槽	4.503
処理方式	建築基準法施行令第35条第1項の大臣認定による担体流動循環方式			嫌気ろ床槽	4.509
				担体流動槽	2.054
処理対象人員	40人			沈殿槽	1.046
一人当り汚水量	0.2 m ³ /人・日			消毒槽	0.105
計画水量	8.0 m ³ /日			総容量	12.217
流入水BOD濃度	200 mg/L	流入水COD濃度	100 mg/L	放流ポンプ槽容量	0.131
放流水BOD濃度	20 mg/L 以下	放流水COD濃度	30 mg/L 以下		
BOD除去率	90%以上	COD除去率	70%以上		
流入水T-N濃度	45 mg/L	流入水SS濃度	160 mg/L		
放流水T-N濃度	20 mg/L 以下	放流水SS濃度	15 mg/L 以下		
T-N除去率	56%以上	SS除去率	91%以上		
送風機	風量 300L/分 (0.02MPa)	薬剤	イソシアヌール酸系塩素剤(有機系)		
	仕様 100V, 230/250W, 1台		φ70×200g×28錠(最大保有量)		
放流ポンプ	80L/分×5m×0.15kW		自動交互運転		
マンホール	φ450×3個, φ600×2個		安全荷重500kg※		

※・普通乗用車より重いトラックなどの荷重のかかる場所には、適切な耐荷重マンホールカバー(安全荷重1500kg等)をご使用下さい。

名称	小型合併処理浄化槽
型式	CHUEI OMII-40(P)型
人槽	40人槽
中衛工業株式会社	