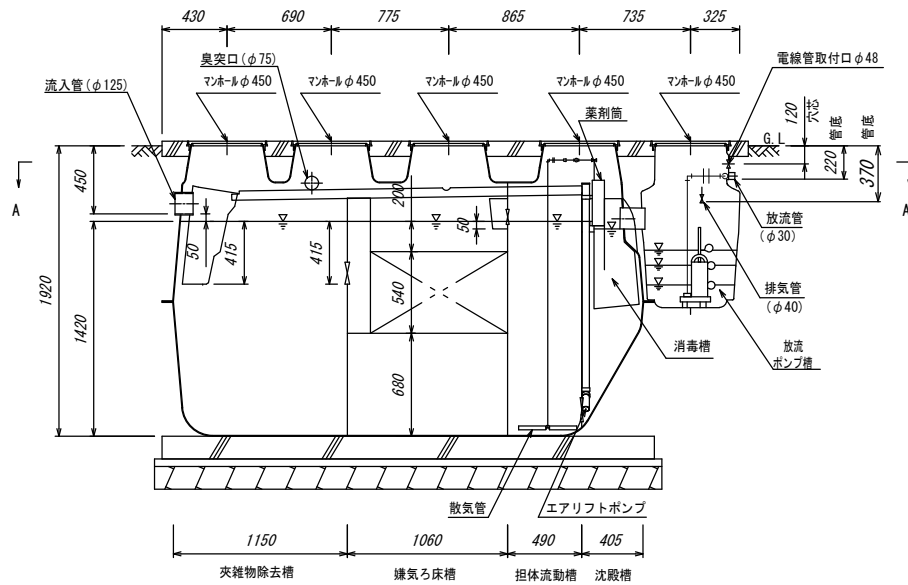
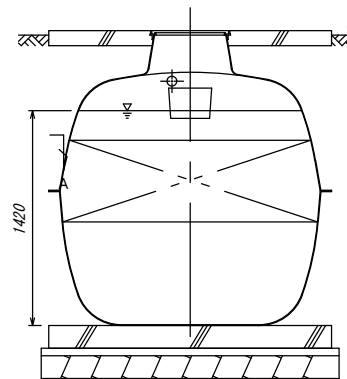


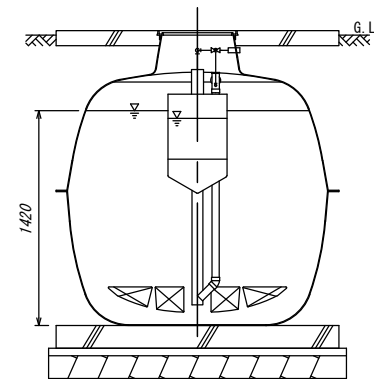
A-A断面図



B-B断面図



C-C断面図



D-D断面図

仕様表

種類/型式	合併処理/OMⅡ-21(P)型	有効容量 (m ³)	夾雑物除去槽	2.366
処理方式	建築基準法施行令第35条第1項の大圧設定による担体流動循環方式	21人	嫌気ろ床槽	2.372
			担体流動槽	1.082
処理対象人員	21人	4.2 m ³ /日	沈殿槽	0.481
一人当り汚水量	0.2 m ³ /人・日		消毒槽	0.044
計画水量	4.2 m ³ /日	200 mg/L	総容量	6.345
流入水BOD濃度	200 mg/L		放流ポンプ槽容量	0.060
放流水BOD濃度	20 mg/L 以下	流入水COD濃度	100 mg/L	
BOD除去率	90%以上	放流水COD濃度	30 mg/L 以下	
流入水T-N濃度	45 mg/L	COD除去率	70%以上	
放流水T-N濃度	20 mg/L 以下	流入水SS濃度	160 mg/L	
T-N除去率	56%以上	放流水SS濃度	15 mg/L 以下	
送風機	風量 150L/分 (0.02MPa) 仕様 100V, 115/125W, 1台	SS除去率	91%以上	
放流ポンプ	80L/分×5m×0.15kW	薬剤	イソシアヌール酸系塩素剤(有機系)	
		マンホール	φ70×200g×14錠(最大保重量)	
自動交互運転		安全荷重500kg※		

※・普通乗用車より重いトラックなどの荷重のかかる場所には、適切な耐荷重マンホールカバー(安全荷重1500kg等)をご使用下さい。

名称	小型合併処理浄化槽
型式	CHUEI OMⅡ-21(P)型
人槽	21人槽
中衛工業株式会社	