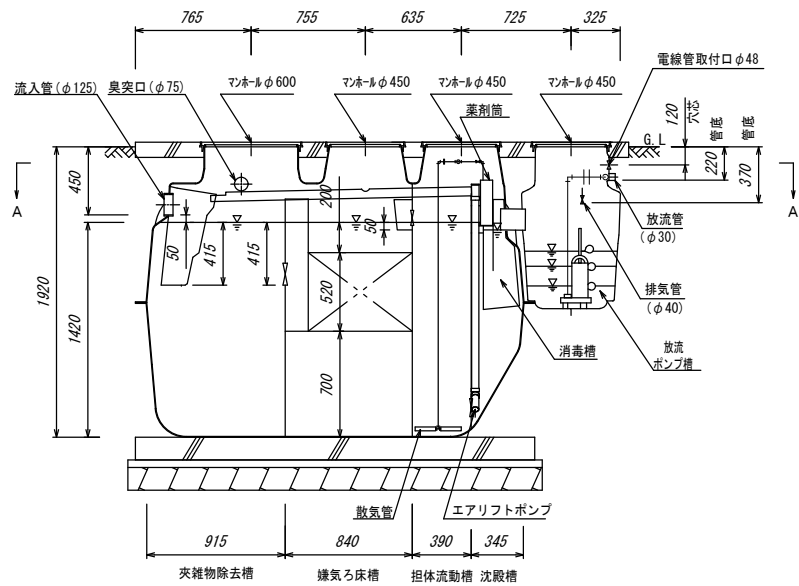
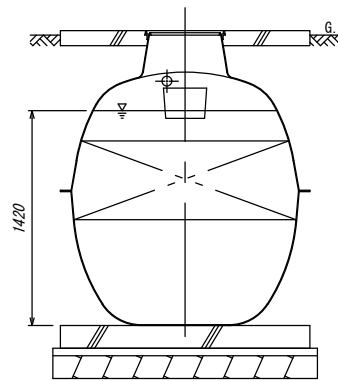


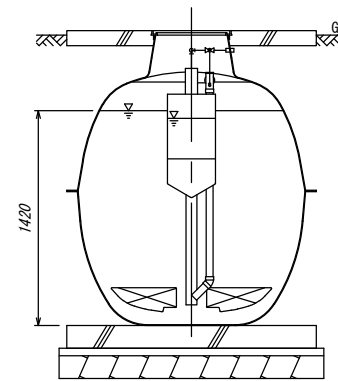
A-A断面図



B-B断面図



C-C断面図



D-D断面図

仕様表

種類/型式	合併処理/OMⅡ-12(P)型	有効容量 (m ³)	夾雑物除去槽	1.576	
処理方式	建築基準法施行令第35条第1項の大臣認定による担体流動循環方式	12人	嫌気ろ床槽	1.580	
			担体流動槽	0.727	
一人当り汚水量	0.2 m ³ /人・日	2.4 m ³ /日	沈殿槽	0.384	
計画水量	2.4 m ³ /日		消毒槽	0.030	
流入水BOD濃度	200 mg/L	流入水COD濃度	100 mg/L	総容量	4.297
放流水BOD濃度	20 mg/L 以下	放流水COD濃度	30 mg/L 以下	放流ポンプ槽容量	0.060
BOD除去率	90%以上	COD除去率	70%以上		
流入水T-N濃度	45 mg/L	流入水SS濃度	160 mg/L		
放流水T-N濃度	20 mg/L 以下	放流水SS濃度	15 mg/L 以下		
T-N除去率	56%以上	SS除去率	91%以上		
送風機	風量 100L/分 (0.017MPa) 仕様 100V, 71/74W, 1台	薬剤	イソシアヌール酸系塩素剤 (有機系) φ70×200g×14錠 (最大保有量)		
放流ポンプ	80L/分×5m×0.15kW	自動交互運転			
マンホール	φ450×3個, φ600×1個	安全荷重	500kg※		

※・普通乗用車より重いトラックなどの荷重のかかる場所には、適切な耐荷重マンホールカバー (安全荷重1500kg等) をご使用下さい。

名称	小型合併処理浄化槽
型式	CHUEI OMⅡ-12(P)型
人槽	12人槽
中衛工業株式会社	