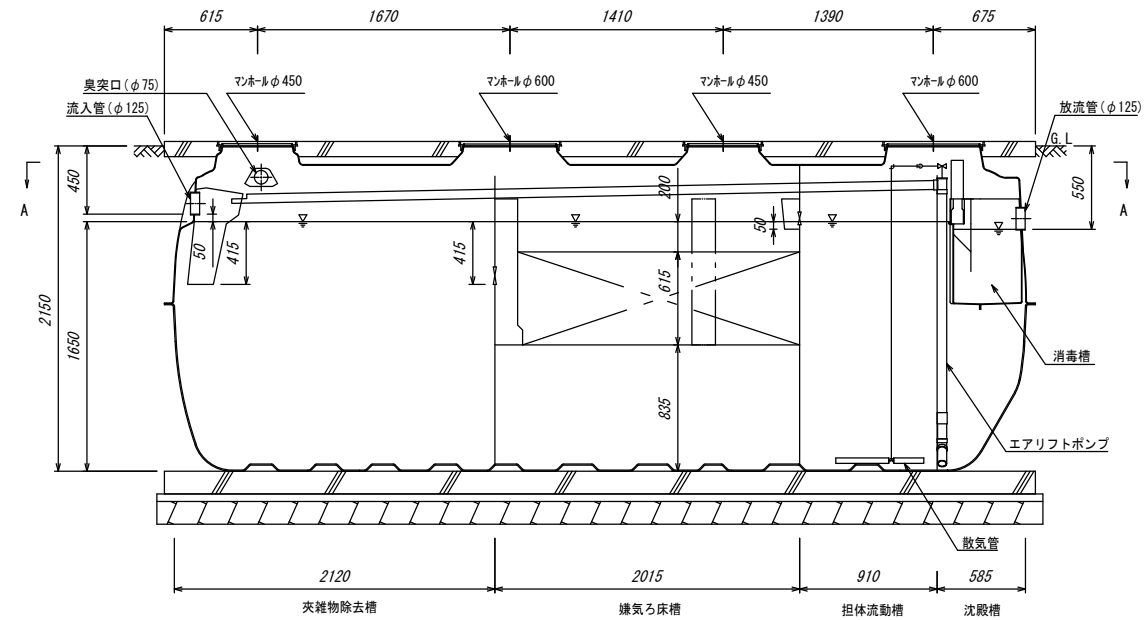


A-A断面図

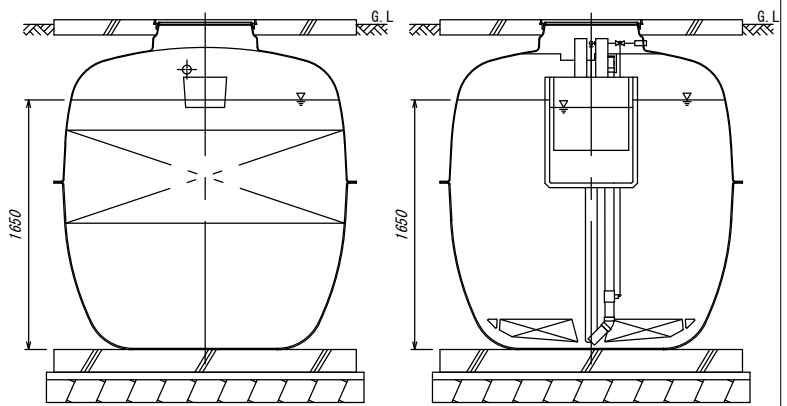


B-B断面図

仕様表

種類/型式	合併処理/OMⅡ-50型	有効容量 (m ³)	夾雑物除去槽	5.626
処理方式	建築基準法施行令第35条第1項の大臣認定による担体流動循環方式	沈殿槽	嫌気ろ床槽	5.626
処理対象人員	50人	消毒槽	担体流動槽	2.570
一人当り汚水量	0.2 m ³ /人・日	総容量	沈殿槽	1.046
計画水量	10.0 m ³ /日	流入水COD濃度	消毒槽	0.105
流入水BOD濃度	200 mg/L	放流水COD濃度	総容量	14.973
放流水BOD濃度	20 mg/L以下	COD除去率	流入水SS濃度	100 mg/L
BOD除去率	90%以上	流入水SS濃度	放流水SS濃度	30 mg/L以下
流入水T-N濃度	45 mg/L	放流水T-N濃度	SS除去率	70%以上
放流水T-N濃度	20 mg/L以下	T-N除去率	放流水SS濃度	15 mg/L以下
T-N除去率	56%以上	SS除去率	SS除去率	91%以上
送風機	風量 350L/分 (0.02MPa) 仕様 100V, 280/310W, 1台	薬剤	イソシアヌール酸系塩素剤 (有機系) φ70×200g×28袋 (最大保有量)	
マンホール	φ450×2個, φ600×2個		安全荷重500kg※	

※：普通乗用車より重いトラックなどの荷重のかかる場所には、適切な耐荷重マンホールカバー (安全荷重1500kg等) をご使用下さい。



C-C断面図

D-D断面図

名称	小型合併処理浄化槽
型式	CHUEI OMⅡ-50型
人槽	50人槽
中衛工業株式会社	