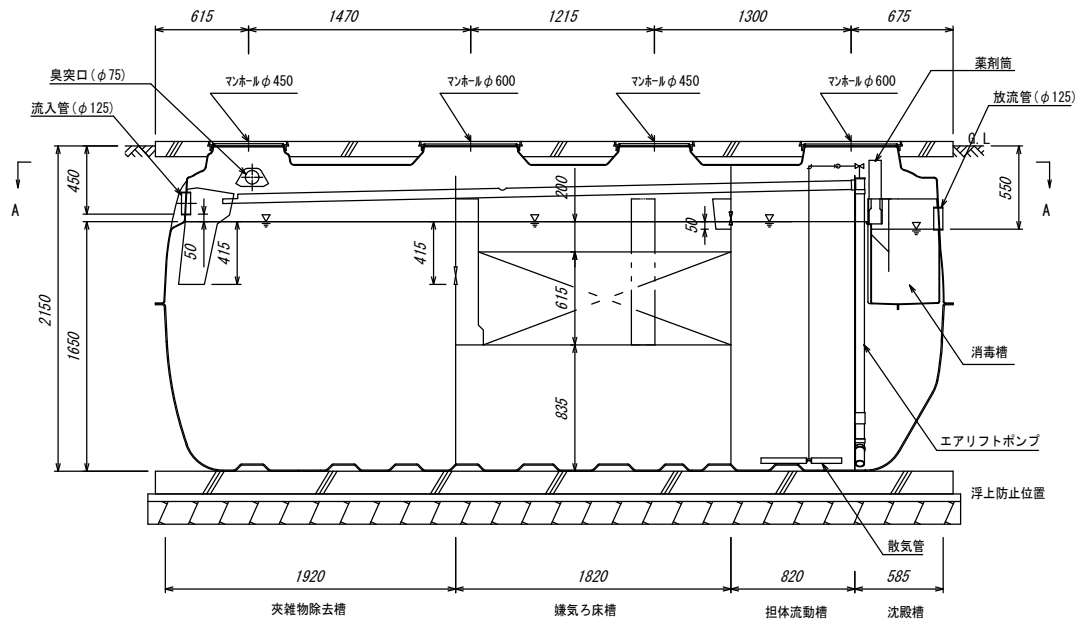
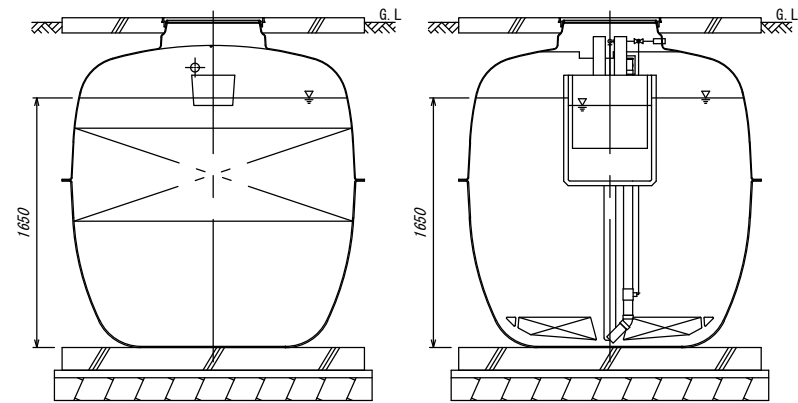


A-A断面図



B-B断面図



C-C断面図

D-D断面図

仕様表

種類/型式	合併処理/OMⅡ-45型	有効容量	夾雑物除去槽	5.076
処理方式	建築基準法施行令第35条第1項の大丘認定による担体流動循環方式	(m ³)	嫌気ろ床槽	5.067
処理対象人員	45人		担体流動槽	2.312
一人当り汚水量	0.2 m ³ /人・日		沈殿槽	1.046
計画水量	9.0 m ³ /日		消毒槽	0.105
			総容量	13.606
流入水BOD濃度	200 mg/L	流入水COD濃度	100 mg/L	
放流水BOD濃度	20 mg/L 以下	放流水COD濃度	30 mg/L 以下	
BOD除去率	90%以上	COD除去率	70%以上	
流入水T-N濃度	45 mg/L	流入水SS濃度	160 mg/L	
放流水T-N濃度	2.0 mg/L 以下	放流水SS濃度	15 mg/L 以下	
T-N除去率	56%以上	SS除去率	91%以上	
送風機	風量 300L/分(0.02MPa)	薬剤	イソシアヌール酸系塩素剤(有機系)	
	仕様 100V, 230/250W, 1台		φ70×200g×28袋(最大保有量)	
マンホール	φ450×2個, φ600×2個			安全荷重500kg※

※・普通乗用車より重いトラックなどの荷重のかかる場所には、適切な耐荷重マンホールカバー(安全荷重1500kg等)をご使用下さい。

名称	小型合併処理浄化槽
型式	CHUEI OMⅡ-45型
人槽	45人槽
中衛工業株式会社	