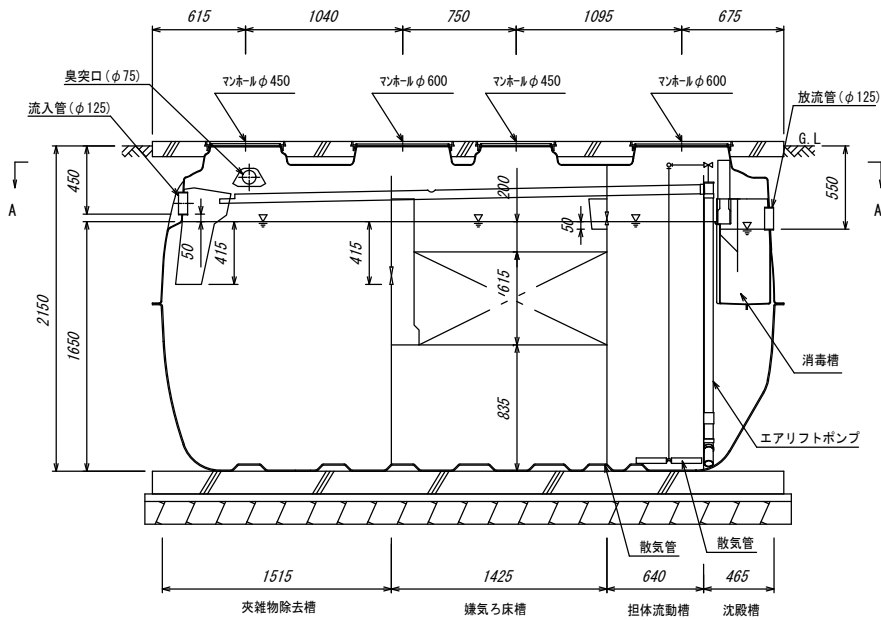
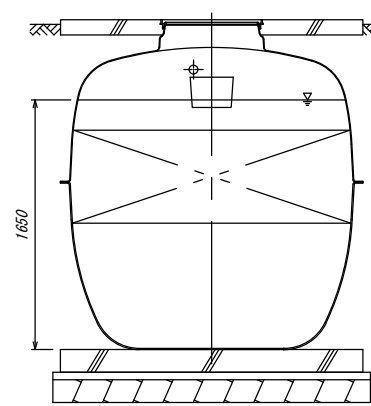


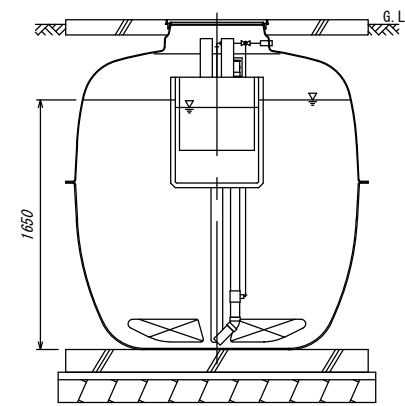
A-A断面図



B-B断面図



C-C断面図



D-D断面図

仕様表

| | | | | |
|----------|--|-----------|--|--------------|
| 種類/型式 | 合併処理/OMⅡ-35型 | 有効容量 | 夾雑物除去槽 | 3.940 |
| 処理方式 | 建築基準法施行令第35条第1項の大臣認定による担体流動循環方式 | (m^3) | 嫌気ろ床槽 | 3.951 |
| 処理対象人員 | 35人 | | 担体流動槽 | 1.804 |
| 一人当り汚水量 | $0.2 m^3 / 人 \cdot 日$ | | 沈殿槽 | 0.737 |
| 計画水量 | $7.0 m^3 / 日$ | | 消毒槽 | 0.078 |
| 流入水BOD濃度 | $200 mg/L$ | | 総容量 | 10.510 |
| 放流水BOD濃度 | $20 mg/L$ 以下 | | 流入水COD濃度 | $100 mg/L$ |
| BOD除去率 | 90%以上 | | 放流水COD濃度 | $30 mg/L$ 以下 |
| 流入水T-N濃度 | $45 mg/L$ | | COD除去率 | 70%以上 |
| 放流水T-N濃度 | $20 mg/L$ 以下 | | 流入水SS濃度 | $160 mg/L$ |
| T-N除去率 | 56%以上 | | 放流水SS濃度 | $15 mg/L$ 以下 |
| 送風機 | 風量 $250L/分 (0.02MPa)$ | 薬剤 | イソシアヌール酸系塩素剤(有機系) | |
| | 仕様 $100V, 225/250W, 1台$ | | $\phi 70 \times 200g \times 28袋$ (最大保有量) | |
| マンホール | $\phi 450 \times 2個, \phi 600 \times 2個$ | | | 安全荷重500kg※ |

※・普通乗用車より重いトラックなどの荷重のかかる場所には、適切な耐荷重マンホールカバー(安全荷重1500kg等)をご使用下さい。

| | |
|----------|---------------|
| 名称 | 小型合併処理浄化槽 |
| 型式 | CHUEI OMⅡ-35型 |
| 人槽 | 35人槽 |
| 中衛工業株式会社 | |