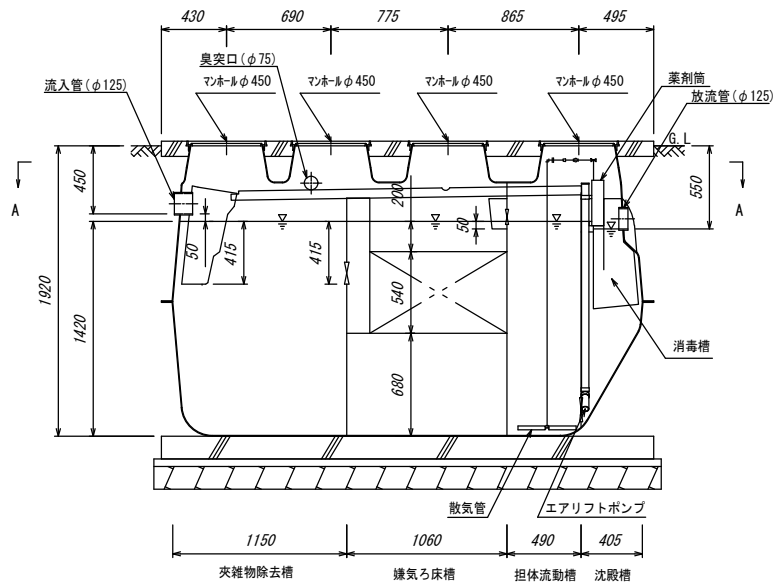
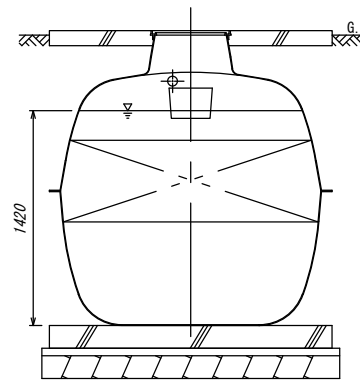


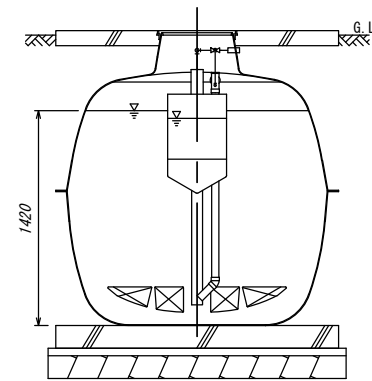
A-A断面図



B-B断面図



C-C断面図



D-D断面図

仕様表

種類/型式	合併処理/OMⅡ-20型	有効容量	夾雑物除去槽	2.366
処理方式	建築基準法施行令第35条第1項の大臣認定による担体流動循環方式	(m ³)	嫌気ろ床槽	2.372
			担体流動槽	1.082
処理対象人員	20人	沈殿槽	0.481	
一人当り汚水量	0.2 m ³ /人・日	消毒槽	0.044	
計画水量	4.0 m ³ /日	総容量	6.345	
流入水BOD濃度	200 mg/L	流入水COD濃度	100 mg/L	
放流水BOD濃度	20 mg/L以下	放流水COD濃度	30 mg/L以下	
BOD除去率	90%以上	COD除去率	70%以上	
流入水T-N濃度	45 mg/L	流入水SS濃度	160 mg/L	
放流水T-N濃度	20 mg/L以下	放流水SS濃度	15 mg/L以下	
T-N除去率	56%以上	SS除去率	91%以上	
送風機	風量 150L/分(0.02MPa)	薬剤	イソシアヌール酸系塩素剤(有機系)	
	仕様 100V, 115/125W, 1台		φ70×200g×14袋(最大保有量)	
マンホール	φ450×4個	安全荷重500kg※		

※・普通乗用車より重いトラックなどの荷重のかかる場所には、適切な耐荷重マンホールカバー(安全荷重1500kg等)をご使用下さい。

名称	小型合併処理浄化槽
型式	CHUEI OMⅡ-20型
人槽	20人槽
中衛工業株式会社	