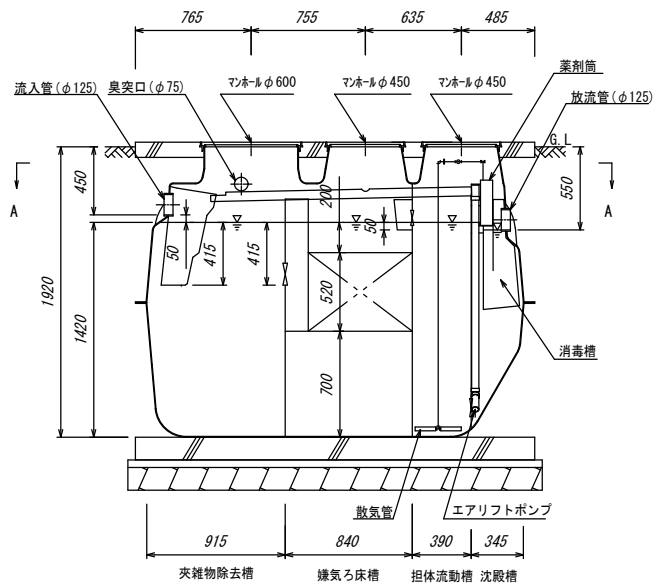
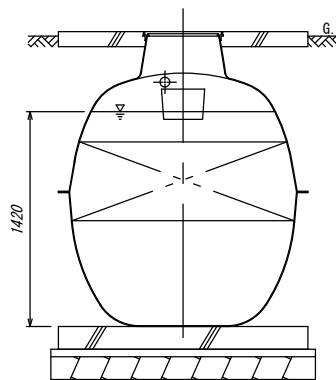


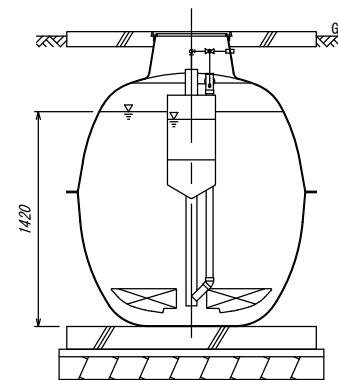
A-A断面図



B-B断面図



C-C断面図



D-D断面図

仕様表

種類/型式	合併処理/OMⅡ-14型	有効容量	夾雑物除去槽	1.576	
処理方式	建築基準法施行令第35条第1項の大田認定による担体流動循環方式	(m ³)	嫌気ろ床槽	1.580	
			担体流動槽	0.727	
処理対象人員	14人	消 毒 槽	沈 殿 槽	0.384	
一人当り汚水量	0.2 m ³ /人・日		総 容 量	4.297	
計 画 水 量	2.8 m ³ /日	流入水BOD濃度	200 mg/L	流入水COD濃度	100 mg/L
放流水BOD濃度	20 mg/L 以下	放流水COD濃度	30 mg/L 以下	COD除去率	70%以上
BOD除去率	90%以上	流入水T-N濃度	45 mg/L	流入水SS濃度	160 mg/L
放流水T-N濃度	20 mg/L 以下	放流水T-N濃度	20 mg/L 以下	放流水SS濃度	15 mg/L 以下
T-N除去率	56%以上	SS除去率	91%以上		
送風機	風量	100L/分 (0.017MPa)	薬剤	イソシアヌール酸系塩素剤(有機系)	
	仕様	100V, 71/74W, 1台		φ70×200g×14袋(最大保有量)	
マンホール	φ450×2個, φ600×1個			安全荷重500kg※	

※・普通乗用車より重いトラックなどの荷重のかかる場所には、適切な耐荷重マンホールカバー(安全荷重1500kg等)をご使用下さい。

名 称	小型合併処理浄化槽
型 式	CHUEI OMⅡ-14型
人 槽	14人槽
中衛工業株式会社	