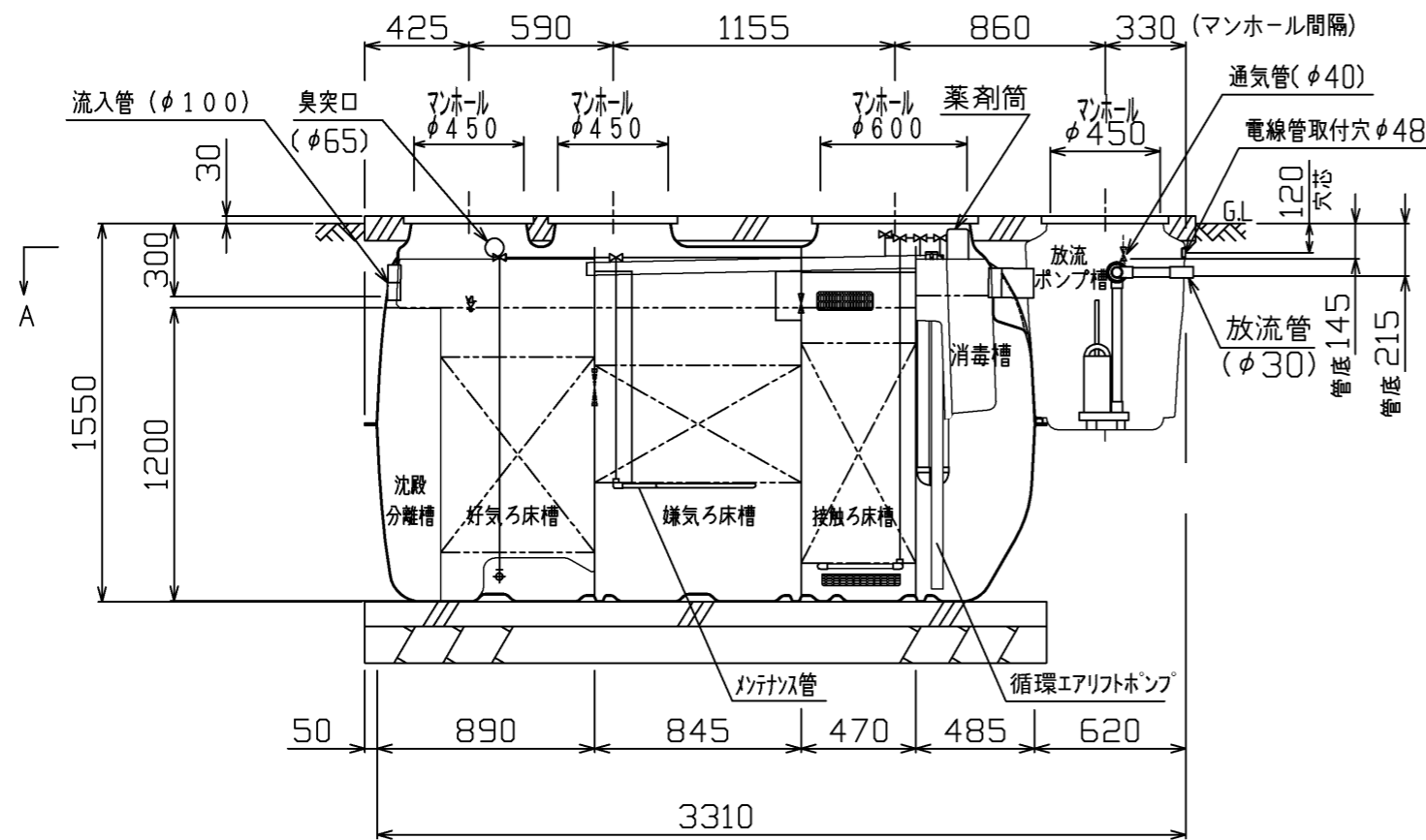
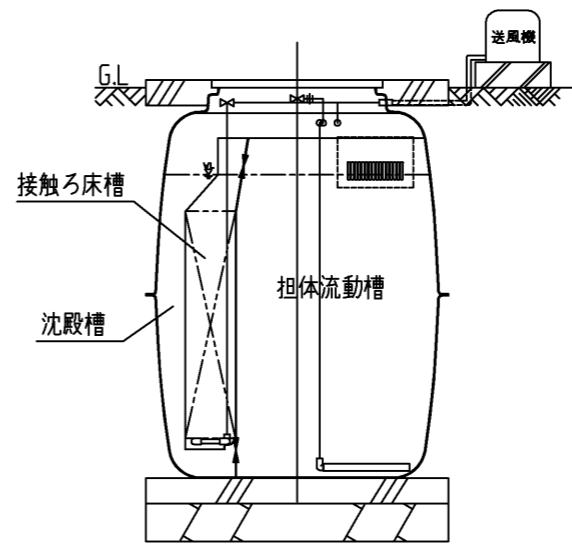


A-A断面図



B-B断面図



C-C断面図

仕様表

種類/型式	合併処理/OMⅢ-10(P)型	有効容量 (m <sup>3</sup> )	① 好気ろ床槽	0.208
処理方式	建築基準法施行令第35条第1項の大臣認定による担体流動接触ろ床循環方式		② 沈殿分離槽	0.850
処理対象人員	10人		③ 嫌気ろ床槽	1.053
一人当り汚水量	0.2 m <sup>3</sup> /人・日		④ 担体流動槽	0.428
計画水量	2.0 m <sup>3</sup> /日		⑤ 接触ろ床槽	0.081
流入水BOD濃度	200 mg/L		⑥ 沈殿槽	0.579
放流水BOD濃度	20 mg/L 以下		⑦ 消毒槽	0.023
BOD除去率	90%以上	総容量	3.222	
流入水T-N濃度	45 mg/L	放流ポンプ槽容量	0.060	
放流水T-N濃度	20 mg/L	送風機	仕様	单相100V, 75W, 1台
T-N除去率	56%以上		风量	120L/分
流入水SS濃度	160 mg/L	ポンプ	型式	JDK-120E (ダイヤフラム式)
放流水SS濃度	15 mg/L		寸法	214L x 185W x 207H mm
SS除去率	91%以上	40L/分 x 3.9m x 0.15kW以上 2台セット自動交互運転		
薬剤	イソシアヌール酸系塩素剤(有機系) φ70x200g x 7錠(最大保有量)			
マンホール	φ450 x 3個、φ600 x 1個			安全荷重500kg※

※・普通乗用車(総重量2,000kg以下)より重いトラックなどの荷重のかかる場所に設置する際は、適切な耐荷重マンホールカバー(安全荷重1500kg等)をご使用下さい。

・浄化槽全高は、本体板厚含む高さで表記。

名称	小型合併処理浄化槽
型式	CHUEI OMⅢ-10(P)型 放流ポンプ槽一体型
人槽	10人槽
中衛工業株式会社	