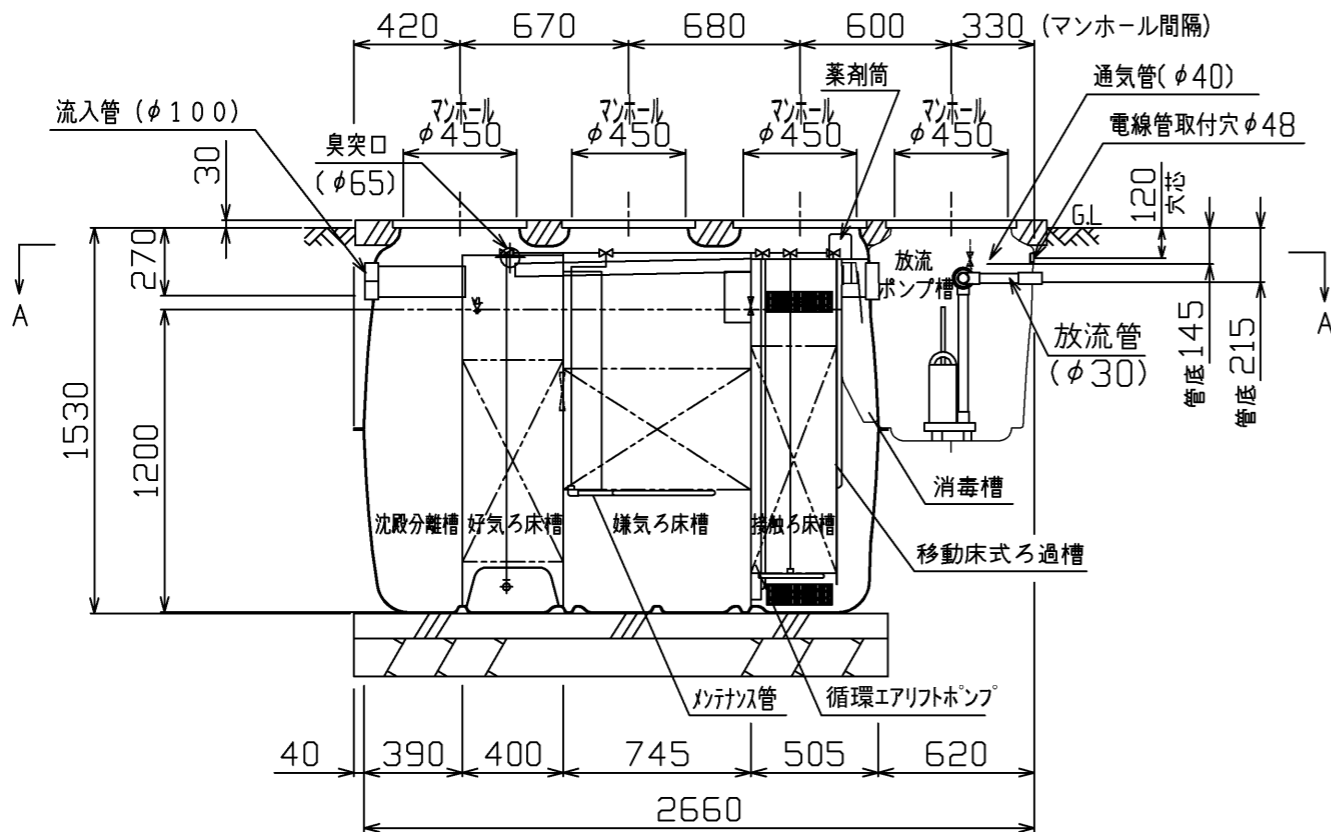
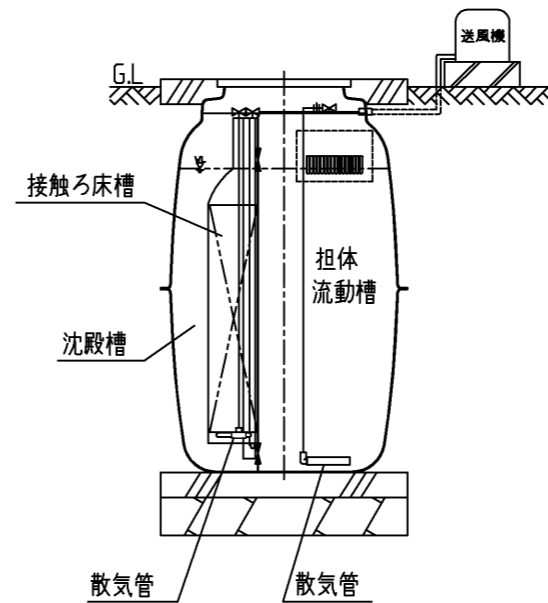


A-A断面図



B-B断面図



C-C断面図

仕様表

種類/型式	合併処理/OMⅢ-7(P)型	有効容量 (m ³)	① 好気ろ床槽	0.146
処理方式	建築基準法施行令第35条第1項の大臣認定による担体流動接触ろ床循環方式		② 沈殿分離槽	0.605
処理対象人員	7人		③ 嫌気ろ床槽	0.738
一人当り汚水量	0.2 m ³ /人・日		④ 担体流動槽	0.285
計画水量	1.4 m ³ /日		⑤ 接触ろ床槽	0.056
流入水BOD濃度	200 mg/L		⑥ 沈殿槽	0.112
放流水BOD濃度	20 mg/L 以下		⑦ 消毒槽	0.015
BOD除去率	90%以上		総容量	1.957
流入水T-N濃度	45 mg/L		放流ポンプ槽容量	0.060
放流水T-N濃度	20 mg/L		送風機仕様	単相100V, 48W, 1台
T-N除去率	56%以上		風量	80L/分
流入水SS濃度	160 mg/L		型式	JDK-80 (ダイヤフラム式)
放流水SS濃度	15 mg/L		寸法	214L x 185WX 207H mm
SS除去率	91%以上		ポンプ	40L/分 x 3.9m x 0.15kW以上 2台セット自動交互運転
薬剤	イソシアヌール酸系塩素剤(有機系)	φ70 x 200g x 7錠(最大保有量)		
マンホール	φ450 x 4個	安全荷重500kg※		

※・普通乗用車(総重量2,000kg以下)より重いトラックなどの荷重のかかる場所に設置する際は、適切な耐荷重マンホールカバー(安全荷重1500kg等)をご使用下さい。

・浄化槽全高は、本体板厚含む高さで表記。

名称	小型合併処理浄化槽
型式	CHUEI OMⅢ-7(P)型 放流ポンプ槽一体型
人槽	7人槽
中衛工業株式会社	