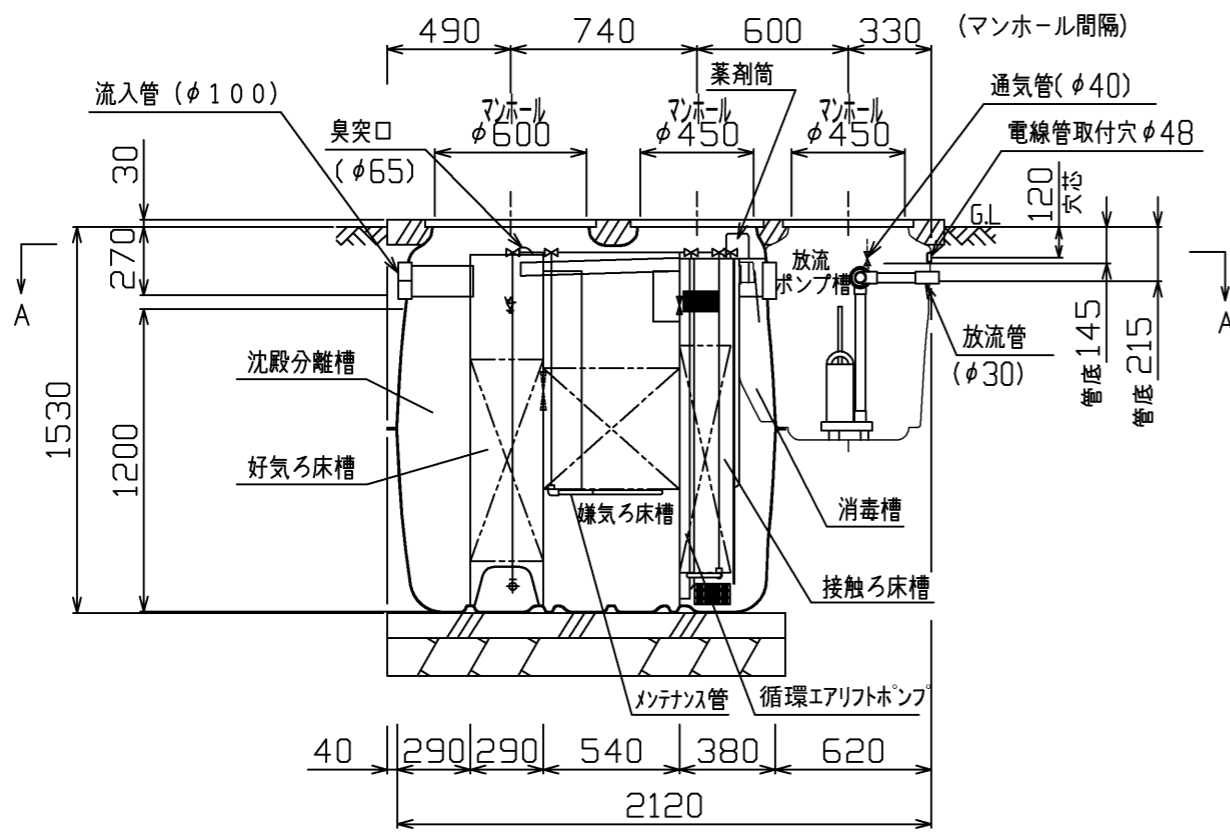
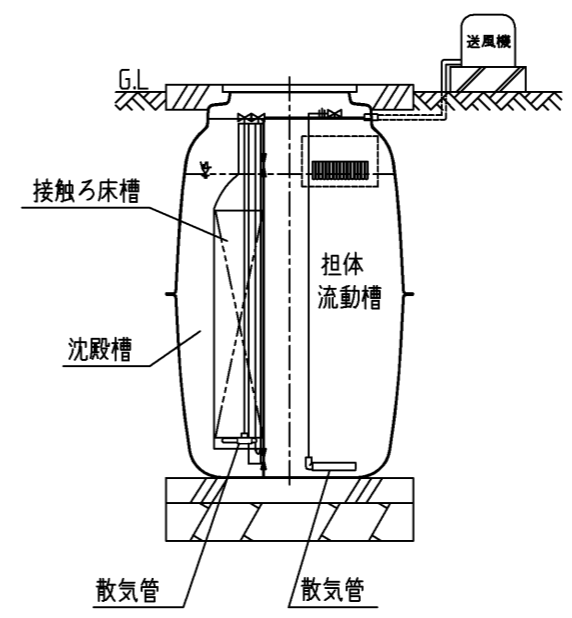


A-A断面図



B-B断面図



C-C断面図

仕様表

種類/型式	合併処理/OMⅢ-5(P)型	有効容量 (m³)	① 好気ろ床槽	0.105
処理方式	建築基準法施行令第35条第1項の大臣認定による担体流動接触ろ床循環方式		② 沈殿分離槽	0.432
処理対象人員	5人		③ 嫌気ろ床槽	0.528
一人当り汚水量	0.2 m³/人・日		④ 担体流動槽	0.205
計画水量	1.0 m³/日		⑤ 接触ろ床槽	0.040
流入水BOD濃度	200 mg/L		⑥ 沈殿槽	0.083
放流水BOD濃度	20 mg/L 以下		⑦ 消毒槽	0.015
BOD除去率	90%以上		総容量	1.408
流入水T-N濃度	45 mg/L		放流ポンプ槽容量	0.060
放流水T-N濃度	20 mg/L		送風機仕様	単相100V, 35W, 1台
T-N除去率	56%以上	風量	60L/分	
流入水SS濃度	160 mg/L	型式	JDK-60 (ダイヤフラム式)	
放流水SS濃度	15 mg/L	寸法	214L×185W×207H mm	
SS除去率	91%以上	ポンプ	40L/分×3.9m×0.15kW以上 2台セット自動交互運転	
薬剤	イソシアヌール酸系塩素剤(有機系)		φ70×200g×7錠(最大保有量)	
マンホール	φ450×2個、φ600×1個		安全荷重500Kg*	

\*・普通乗用車(総重量2,000kg以下)より重いトラックなどの荷重のかかる場所に設置する際は、適切な耐荷重マンホールカバー(安全荷重1500kg等)をご使用下さい。

・浄化槽全高は、本体板厚含む高さで表記。

名称	小型合併処理浄化槽
型式	CHUEI OMⅢ-5(P)型 放流ポンプ槽一体型
人槽	5人槽
中衛工業株式会社	