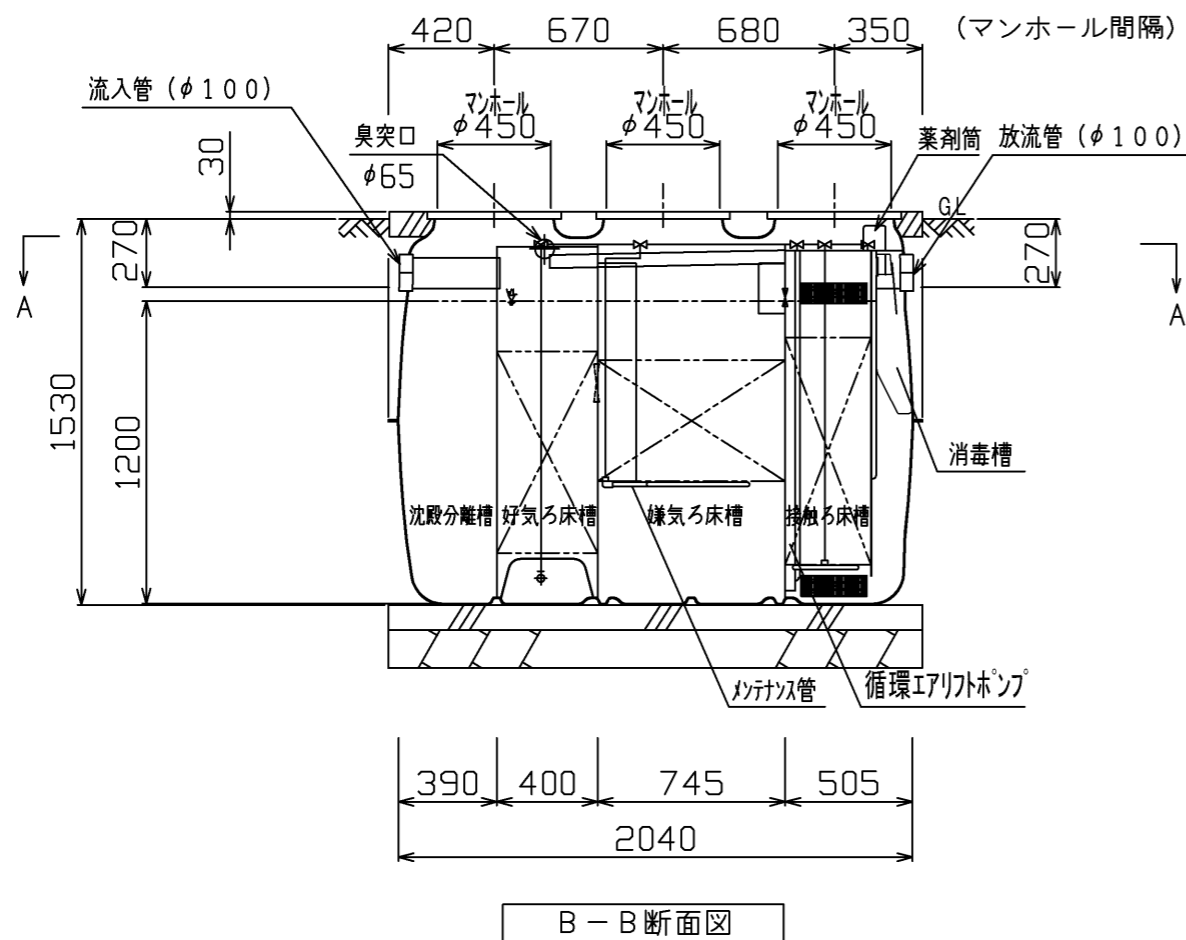
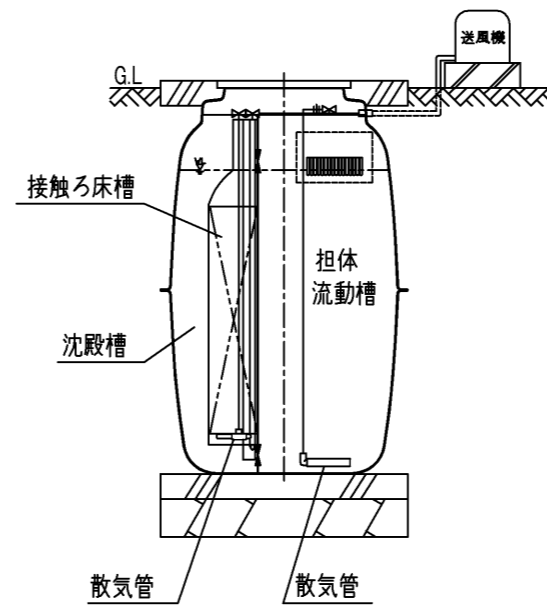


A-A断面図



B-B断面図



C-C断面図

仕様表

種類/型式	合併処理/OMⅢ-7型		有効容量 (m ³)	① 好気ろ床槽	0.146	
処理方式	建築基準法施行令第35条第1項の大臣認定による担体流動接触ろ床循環方式			② 沈殿分離槽	0.605	
処理対象人員	7人			③ 嫌気ろ床槽	0.738	
一人当り汚水量	0.2 m ³ /人・日			④ 担体流動槽	0.285	
計画水量	1.4 m ³ /日			⑤ 接触ろ床槽	0.056	
流入水BOD濃度	200 mg/L			⑥ 沈殿槽	0.112	
放流水BOD濃度	20 mg/L 以下			⑦ 消毒槽	0.015	
BOD除去率	90%以上			総容量	1.957	
流入水T-N濃度	45 mg/L			送風機	仕様	单相100V, 48W, 1台
放流水T-N濃度	20 mg/L				风量	80L/分
T-N除去率	56%以上			型式	JDK-80 (ダイアフラム式)	
流入水SS濃度	160 mg/L			寸法	214L X 185WX 207H mm	
放流水SS濃度	15 mg/L					
SS除去率	91%以上					
薬剤	イソシアヌール酸系塩素剤(有機系)				φ70 X 200g X 7錠(最大保有量)	
マンホール	φ450 X 3個				安全荷重500kg*	

*・普通乗用車(総重量2,000kg以下)より重いトラックなどの荷重のかかる場所に設置する際は、適切な耐荷重マンホールカバー(安全荷重1500kg等)をご使用下さい。

・浄化槽全高は、本体板厚含む高さで表記。

名称	小型合併処理浄化槽
型式	CHUEI OMⅢ-7型
人槽	7人槽
中衛工業株式会社	