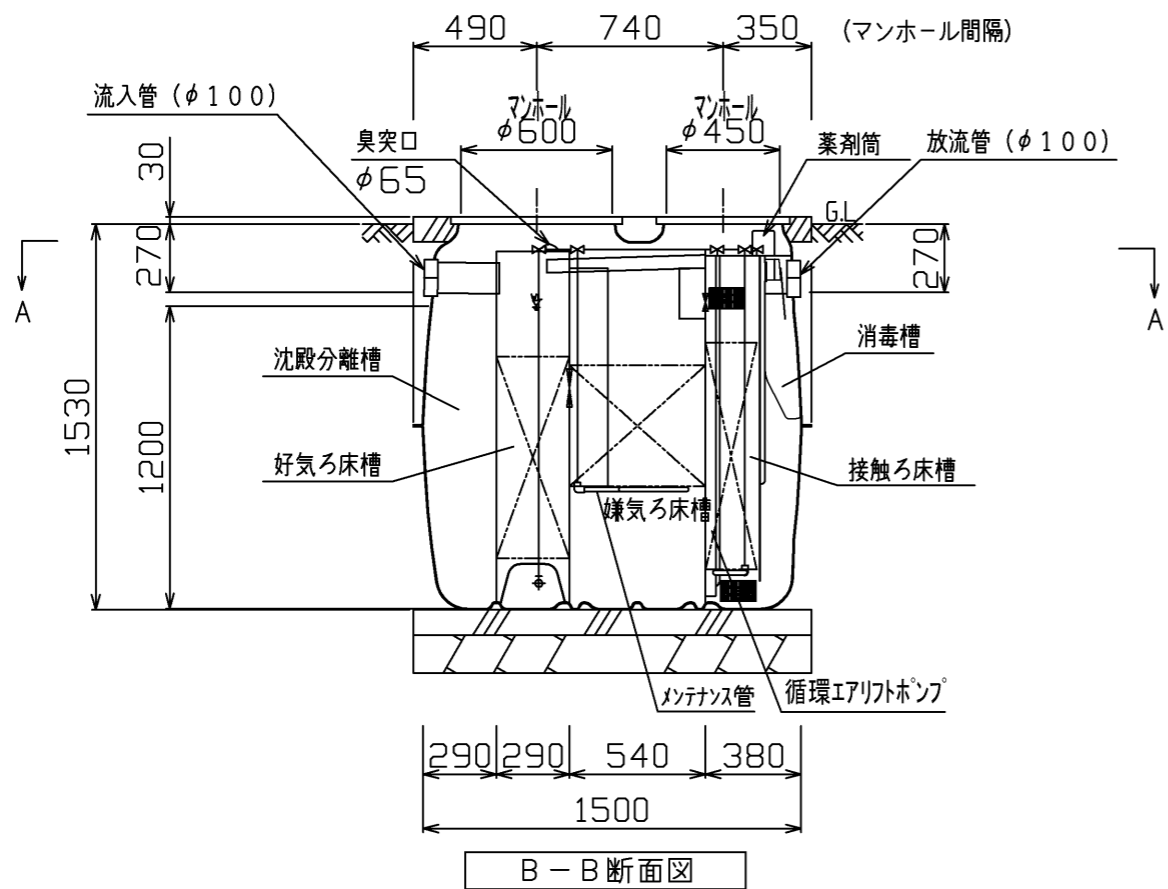
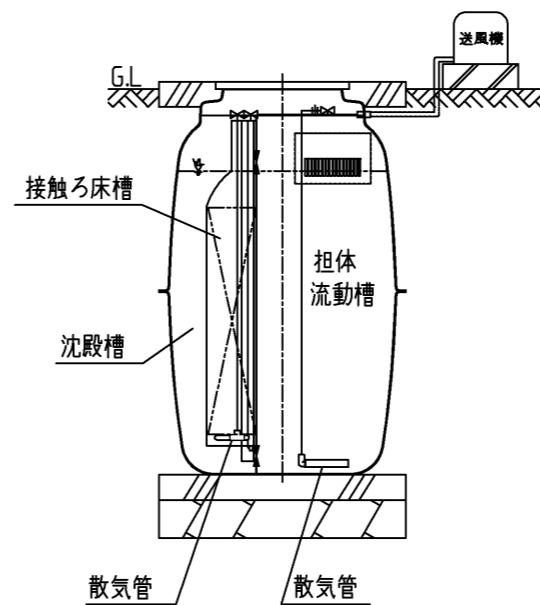


A-A断面図



B-B断面図



C-C断面図

仕様表

種類/型式	合併処理/OMⅢ-5型	有効容量 (m <sup>3</sup> )	①	好気ろ床槽	0.105
処理方式	建築基準法施行令第35条第1項の大臣認定による担体流動接触ろ床循環方式		②	沈殿分離槽	0.432
処理対象人員	5人		③	嫌気ろ床槽	0.528
一人当り汚水量	0.2 m <sup>3</sup> /人・日		④	担体流動槽	0.205
計画水量	1.0 m <sup>3</sup> /日		⑤	接触ろ床槽	0.040
流入水BOD濃度	200 mg/L		⑥	沈殿槽	0.083
放流水BOD濃度	20 mg/L 以下		⑦	消毒槽	0.015
BOD除去率	90%以上			総容量	1.408
流入水T-N濃度	45 mg/L		送風機	仕様	単相100V, 35W, 1台
放流水T-N濃度	20 mg/L			风量	60L/分
T-N除去率	56%以上	型式		JDK-60 (ダイアフラム式)	
流入水SS濃度	160 mg/L	寸法		214L X 185W X 207H mm	
放流水SS濃度	15 mg/L				
SS除去率	91%以上				
薬剤	イソシアヌール酸系塩素剤(有機系)			φ70×200g×7錠(最大保有量)	
マンホール	φ450×1個、φ600×1個			安全荷重500kg※	

※・普通乗用車(総重量2,000kg以下)より重いトラックなどの荷重のかかる場所に設置する際は、適切な耐荷重マンホールカバー(安全荷重1500kg等)をご使用下さい。

・浄化槽全高は、本体板厚含む高さで表記。

名称	小型合併処理浄化槽
型式	CHUEI OMⅢ-5型
人槽	5人槽
中衛工業株式会社	