

型式適合認定書別添仕様書及び図面

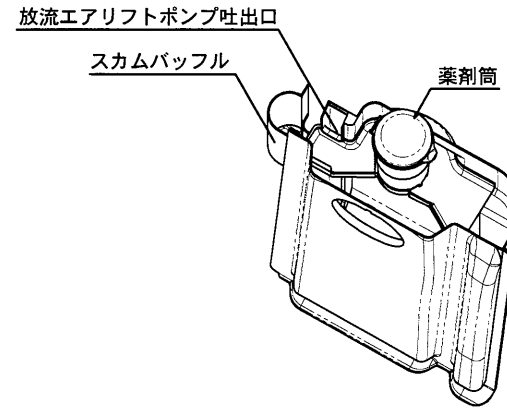
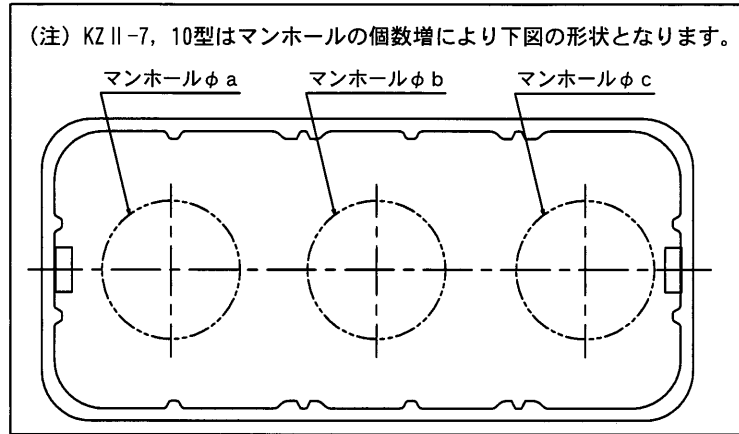
建築基準法施行令第35条第1項の大臣認定による担体流動接触ろ床循環方式
【大臣認定番号（認定年月日）：DW3N-0171（平成30年11月7日）】

会社名 中衛工業株式会社
〒457-0021 愛知県名古屋南区鶴里町3-11 TEL. 052-811-8111

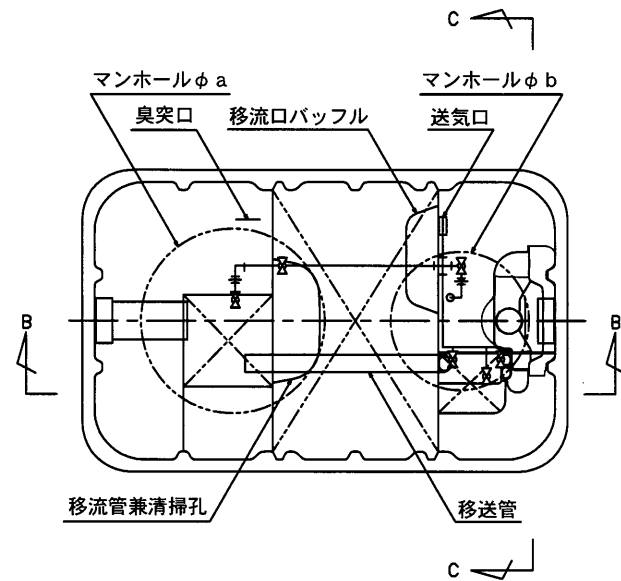
型式 CHUEI OMⅢ
-5型 -7型 -10型

型式適合認定番号 型01Cad0a 0054622 型01Cad0a 0074623 型01Cad0a 0104624

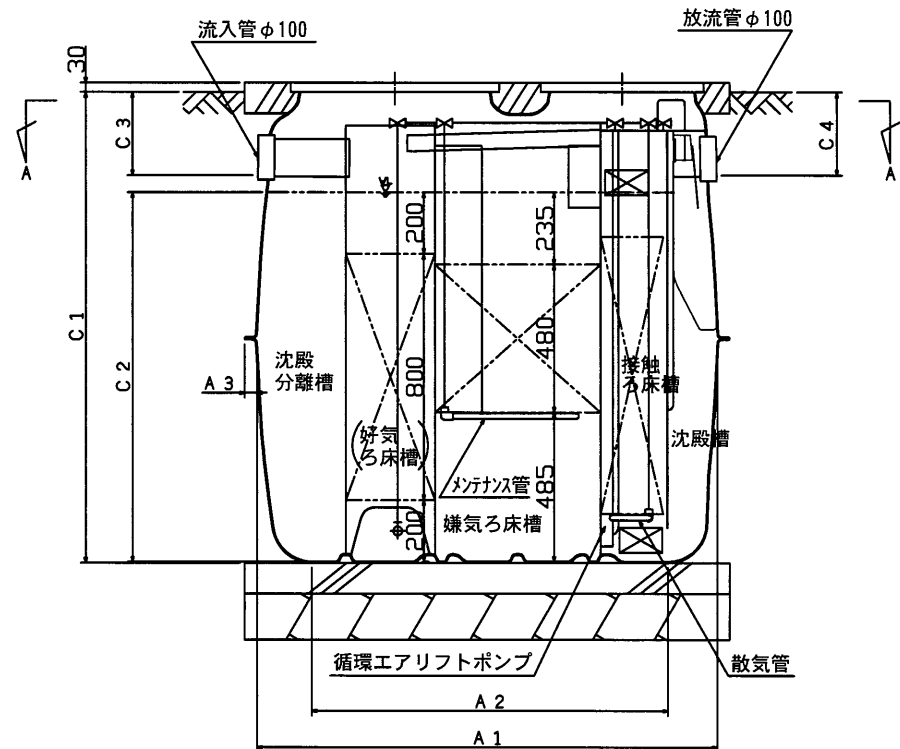
認定年月日 平成31年2月1日
放流水質 大臣認定による性能 : BOD 20mg/L以下
COD 30mg/L以下
T-N 20mg/L以下
SS 15mg/L以下
pH 5.8~8.6
大腸菌群数 3,000個/cm³以下



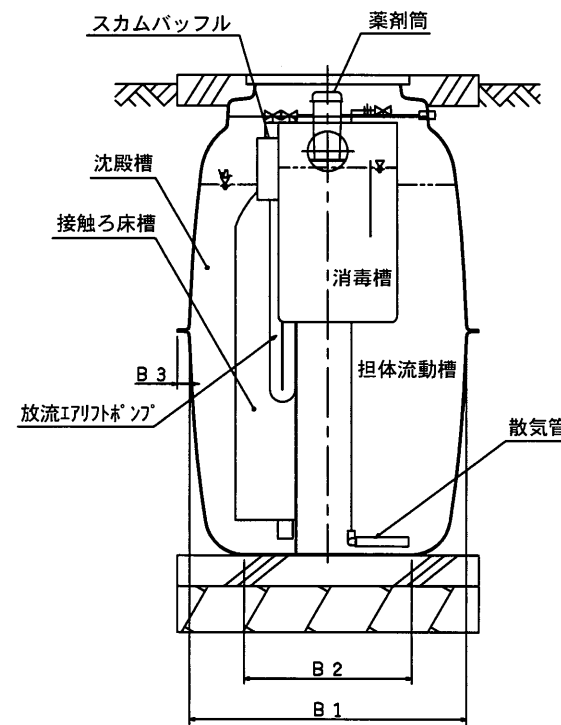
消毒槽立体図



A-A断面図



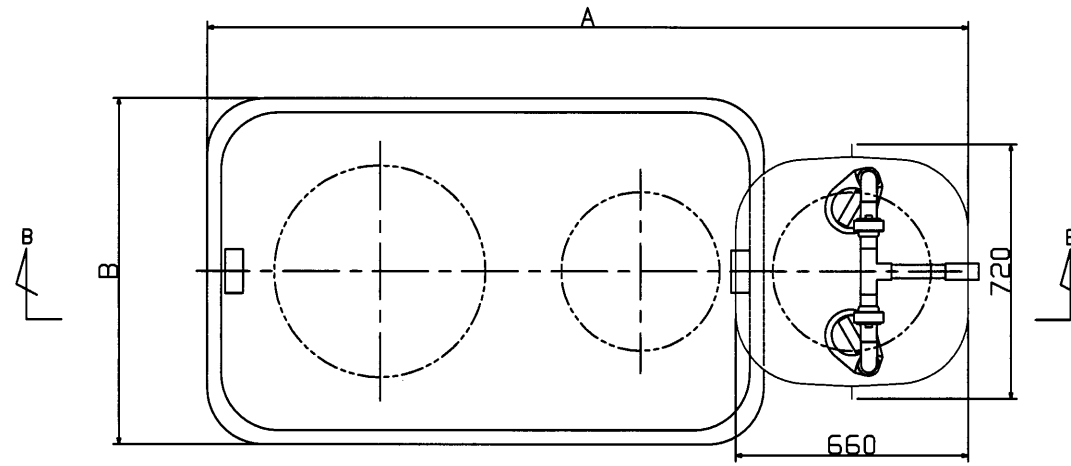
B-B断面図



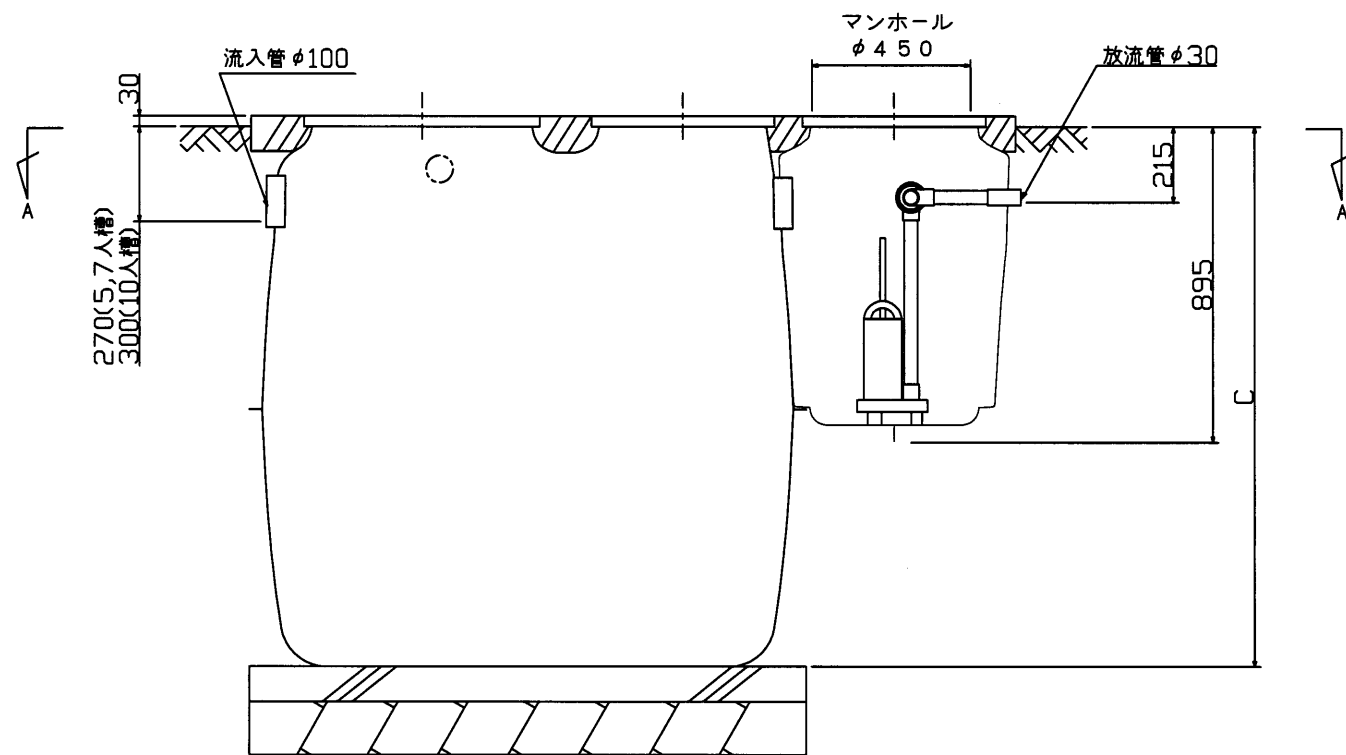
C-C断面図

仕様表				
処理対象人員	5	7	10	
槽の容量	好気ろ床槽	0.105	0.146	0.208
	沈殿分離槽	0.432	0.605	0.850
	嫌気ろ床槽	0.528	0.738	1.053
	担体流動槽	0.205	0.285	0.428
	接触ろ床槽	0.040	0.056	0.081
	沈殿槽	0.083	0.112	0.579
	消毒槽	0.015	0.015	0.023
及び寸法	A1	1,500	2,040	2,690
	A2	1,160	1,700	2,214
	A3	40	40	50
	B1	900	900	1,120
	B2	544	544	764
	B3	40	40	40
	C1	1,530	1,530	1,550
	C2	1,200	1,200	1,200
	C3	270	270	300
	C4	270	270	300
	a	600	450	450
	b	450	450	450
c	-	450	600	
＜体板	材質	FRP		
	板厚	板厚3~9		
仕切板	材質	FRPまたはPP		
	板厚	板厚2~7		
ろ材	形状	網様板状/骨格様円筒形板状/網様ロール状 ^{※1}		
	材質	PPまたはPE		
担体	形状	スポンジ状		
	材質	PU		
散気管	材質	PPまたはPVCまたはPEまたはABS		
	長さ	250/170 ^{※2}	250/238 ^{※2}	250/340 ^{※2}
送風機	型式	電磁ダイアフラム式又は電磁フリーピストン式又はロータリー式		
	吐出風量 (L/分)	60以上	80以上	120以上
流入管	材質	PVC		
	内径	100		
マンホール	材質	プラスチック (PP/FRP) 又は鋳鉄		
	内径	450×1	450×3	450×2
	個数	600×1		600×1
特記事項	注) 寸法の単位はmm、容量の単位はm ³ とする。 ※1 好気ろ床槽/嫌気ろ床槽/接触ろ床槽 ※2 好気ろ床槽/担体流動槽 振動、騒音、防虫、防臭対策は必要に応じて行う。 流入・設置条件によりオプション槽を組み合わせる。			

オプション図 放流ポンプ槽一体タイプ



A-A断面図



B-B断面図

会社名	中衛工業株式会社 〒457-0021 愛知県名古屋市南区鶴里町3-11 TEL 052-811-8111			
型式	CHUEI OMIII			
	-5(P)型	-7(P)型	-10(P)型	
仕様表				
処理対象人員	5	7	10	
寸法	A	2,160	2,700	3,360
幅	B	980	980	1,200
高さ	C	1,530	1,530	1,550
放流管底		215		
有効容量	m ³	0.060		
高さ		895		
幅		720		
長さ		660		